

EDITORIAL**MÉS LLAPIS I MENYS ALICATES**

És evident que per dirigir una empresa cada vegada es necessiten més coneixement aliens al propi ofici. Abans, un bon operari era capaç de tirar endavant el seu negoci només amb els coneixements tècnics del seu treball. Això ha passat a la història. Ara s'ha de ser empresari, que no té res a veure amb ser bon operari. S'ha de saber informàtica per dominar la gran quantitat d'informació sobre preus, costos, clients, proveïdors, etc., una mica de comptabilitat per interpretar com a mínim el compte d'explotació, s'han de tenir assegurances per cobrir innumerables riscos, s'ha de tenir coneixement fiscals per invertir els guanys en el moment oportú i per facturar quan toqui i moltes altres coses que segurament em deixo al tinter. A més, s'ha de ser policia per anar sovint a la recerca de morosos per tal que ens paguin allò que és nostre. Jo no sé si vosaltres heu notat la mateixa sensació, però quan vas a cobrar i et paguen, sembla que t'ha tocat un premi.

Com a instal·ladors, també comptem amb la vigilància de les ECA's amb tot el que això comporta: s'ha d'aplicar correctament el reglament, s'han de fer els tràmits burocràtics pertinents, ens hem de sotmetre a les inspeccions corresponents, etc. Ja s'estan acabant de coure els tràmits perquè entrin en aquest joc els instal·ladors d'aigua i gas, o sigui que cada vegada serem més els que haurem d'utilitzar més el llapis i menys les eines. Per tant, caldrà ampliar els despatxos en detriment del taller.

Tot això que és important i implica una gran pèrdua d'hores productives es podria donar per ben empleat si després l'administració defensés els nostres interessos. Però és que no és així: si no et paguen, és igual, s'ha de liquidar l'IVA de la factura i ja t'espavilaràs, si hi ha competència desleal és el teu problema; si necessites diners perquè tens un bon projecte, vés al banc, que si tens una casa o un avalador ja te'ls donaran. I així podríem escriure pàgines senceres. Com va dir un important empresari en una reunió, cal ser un mica especial per ésser empresari. Però, malgrat totes les traves, tirarem endavant perquè si hem estat capaços de fer anar les alicates ara també aprendrem a fer anar el llapis.

Pere Castells - President d'A.I.C.O.

COMISSIÓ DE GAS INFORMA**Informació rebuda de Gas Vic.****Gas Vic**

Vic, a 8 de març de 1992

Srs.
A.I.C.O.
Rambla de l'Hospital, 9
08500 VIC

Apreciats senyors:

D'acord amb la sol·licitud que ens van fer a través del Cap de la Comissió de Gas, Sr. Miquel Macià Casanovas, fem les següents aclaracions tècniques:

- 1.- "Tallos" per preses de gas a B.P. (s'adjunta documentació tècnica).
- 2.- Recomanació sobre la necessària instal·lació de junta dielèctrica quan hi ha canvi de material, acer-coure, per evitar el fenomen de corrosió. Cal tenir en compte que una vàlvula o racord dues peces de bronze, és un canvi de material en la instal·lació, aleshores no és necessària la junta esmentada.
- 3.- Respecte a la vàlvula de presa RUMA, a partir d'ara s'exigirà que sigui de 2", DN50, en instal·lacions de gas d'aire matanat a B.P. que donen subministrament a una sola vivenda, no és realitzarà la connexió si aquesta es de 1 1/4" o DN32. a la sortida de la vàlvula disposarean dels casquets necessaris per fer la presa amb tub d'acer de 1 1/2" o coure de 42 mm.

Les vàlvules RUMA de 1" o DN25, 1 1/4" o DN32, seran permeses en instal·lacions de gas natural a B.P. o aire matanat de M.P.A.

Molt atentament,

Jaume Vivet i Muret

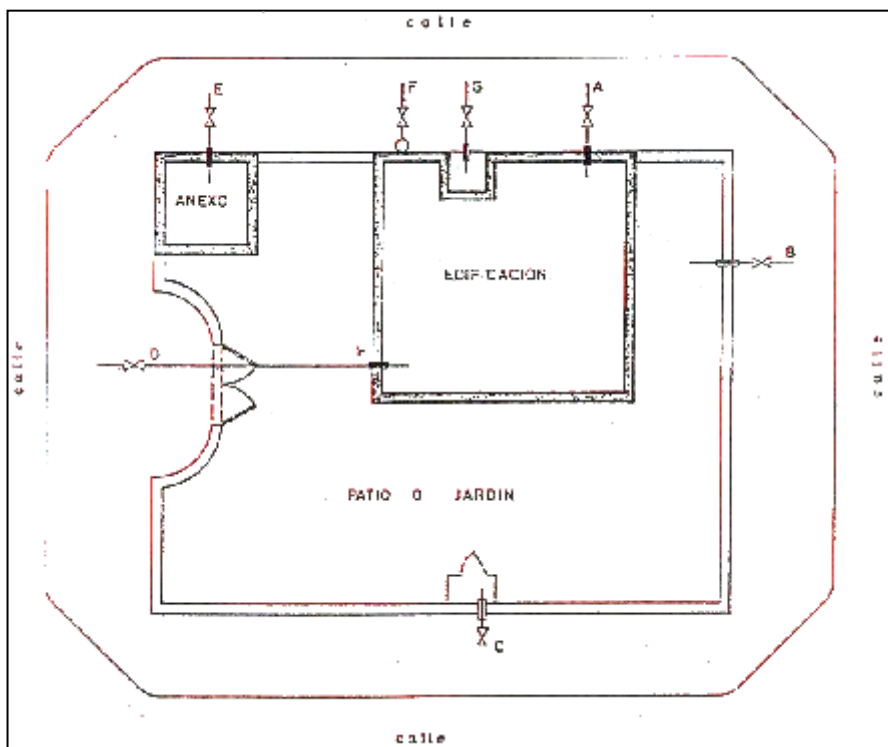
Director tècnic

Diàmetres nominals normalitzats

Només podrà instal·lar-se "tallos" que tinguin els diàmetres normalitzats següents:

DN		DIAMETRE EXTERIOR mm
mm	puls.	
32	1 1/4	42.4
50	2	60.3
80	3	88.9

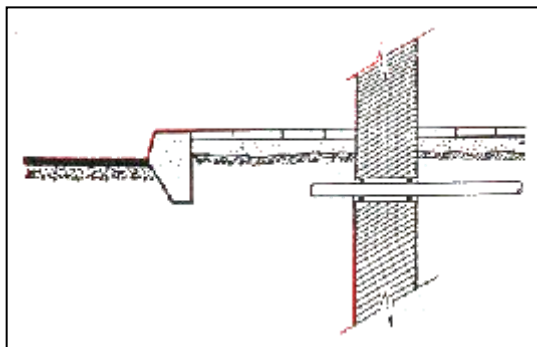
ESQUEMA GENERAL DE VARIANTS DE SITUACIONS DE "TALLOS"



CASOS ESPECÍFICS

6.1 "Tallos" amb passamurs normalitzats

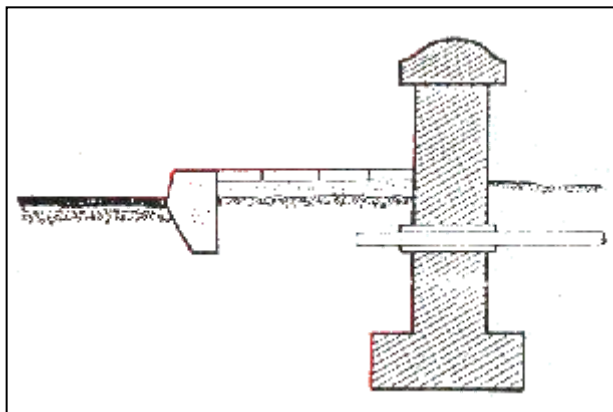
Aquests "tallos" hauran d'estar construïts d'acord amb allò especificat en la RTG-CGE U 015-UD y UND "Dades tècniques per la construcció de passamurs per acometides de Baixa Pressió" i s'utilitzaran per atravesar murs o parets de línia de façana que coincideixin amb el límit de la propietat i que formin part d'un edifici (casos A i E de l'esquema general).



CASOS A i E

6.2. "Tallos" amb passamurs no normalitzats.

Per atravesar murs o parets de límits de propietat que delimitin recintes a l'aire lliure, podrà realitzar-se mitjançant funda o vaina, en lloc del passamurs normalitzat, havent de ser respectats els diàmetres i materials establerts pel "tallo", d'acord a allò indicat en els apartats 3 i 5 d'aquesta recomanació (cas B de l'esquema general).



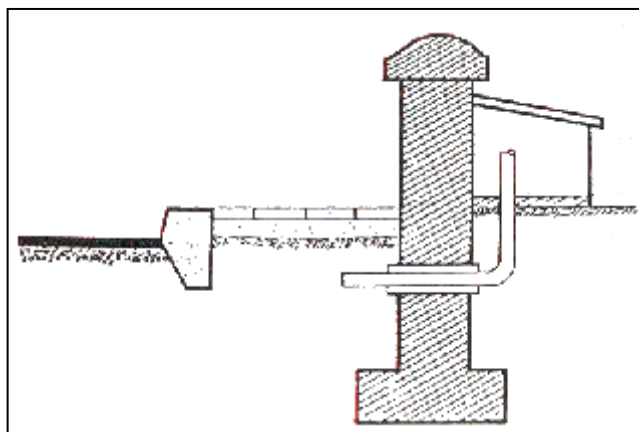
CAS B

Quan l'acometa entri directament a un armari exclusiu per a comptadors de gas, ubicats en el límit de la propietat, no serà necessària la instal·lació de vaina o funda, si físicament no és possible col·locar-la, precisant llavors només la protecció contra la corrosió.

Per a protegir els "tallos" d'acer contra la corrosió, quan no formin part d'un passamurs normalitzat, s'efectuarà una neteja de l'òxid, seguidament es pintarà amb pintura asfàtica amb doble capa de cinta adhesiva de polivinil o similar.

Quan siguin de coure n'hi haurà prou només amb l'encintat.

Tant el pintat com l'encintat hauran d'iniciar-se a 6 cm. comptats a partir de la boca del "tallo" (casos C i G de l'esquema general).



CASOS C i G

Quan la instal·lació atravesi el mur o paret de l'edifici la línia de façana del qual no correspongui amb el límit de propietat, haurà de realitzar-se mitjançant un passamurs no obligatòriament normalitzat però sí "estanco" (cas H de l'esquema general).

6.3. "Tallos" sense passamurs.

Instal·lacions per façana.

Aquests "tallos" hauran d'estar construïts d'acord a allò especificat en la RTG-CGE u 017-UD y UND "Dades tècniques per la construcció de "tallos" normalitzats que vagin per la façana".

NOVA SÈRIE DE VENTILADORS CENTRÍFUGS DE MITJA PRESSIÓ.

Soler i Palau, líder en ventilació industrial, llança al mercat una nova gamma de ventiladors centrífugs de mitja pressió: la sèrie CMT.

Aquesta amplia sèrie de ventiladors centrífugs de simple oïda i accionament directe, s'estructura en tres famílies i 53 models, en versions monofàsiques i trifàsiques, capaces de vehicular aire amb una temperatura màxima de fins 150 °C en versió estàndar.

Destaca per les seves elevades prestacions i per la seva versatilitat amb 8 alternatives d'orientació de la boca de descàrrega, la posició indistinta -dreta o esquerra- del motor d'accionament i la possibilitat de disposar de versions especials (antideflagrants, protecció IP55, altes temperatures, etc.).

La sèrie CMT està especialment desenvolupada per ventilació i extracció en processos industrials i actuació sobre maquinària en què es necessiti moure cabdals mitjans vencent presions fins a 260 mcda.

Un conjunt d'accessoris (brides d'acoplament, defenses, suports antivibratoris i acoblaments flexibles) completa aquesta amplia gamma.

Soler&Palau

ACREDITACIÓ OFICIAL PER A SOLER&PALAU

SOLER&PALAU ha assolit l'acreditació oficial del Laboratori d'assaig de ventiladors, de la seva divisió Aerotècnica.

La Xarxa Espanyola de Laboratoris d'Assaig, RELE, és una associació promoguda pel ministeri d'Indústria, Energia i Comerç, per a desenvolupar els plans de qualitat en els laboratoris d'assaig conforme a normes internacionals.

SOLER&PALAU, que ja comptava amb el Registre d'Empresa per AENOR, acreditent la implantació en la seva empresa d'un Sistema d'Assegurament de la Qualitat conforme a les normes ISO 9000 (UNE 66901; EN 29001), ha volgut refermar la qualitat en els seus assajos d'aparells de ventilació amb la màxima certificació a que podia aspirar el seu Laboratori d'Assajos amb l'acreditació que otorga la RELE.

DICCIONARI TÈCNIC CATALÀ-CASTELLÀ

Clau	Llave
Clau angles	Llave inglesa
Clau cigonya	Llave acodada
Clau fixa	Llave fija
Clau de tub	Llave de tubo
Clau universal	Llave universal
Clauer	Llavero
Clips	Clips
Clixé	Cliché
Columna de so	Altavoz
Compàs	Compás
Comprovant	Comprobante
Compte (el)	Cuenta
Construccions	Construcciones
Construccions metàl·liques	Construcciones metálicas
Corda	Cuerda
Cordes	Cuerdas
Cordill	Cordel
Cordons	Cordones
Cric (gat mecànic)	Cric, gato
Cuina elèctrica	Cocina eléctrica
Delegació	Delegación
Dependent	Dependiente
Despertador automàtic de butxaca	Despertador automático de bolsillo
Destral	Hacha
Disparador automàtic	Disparador automático
Eines de tall	Herramientas de corte
Eix	Eje
Electricista	Electricista
Electrodomèstics	Electrodomésticos
Endoll	Enchufe
Enginyer	Ingeniero
Escaire	Escuadra
Escaire de mànec	Acótillo
Escala	Escalera
Escales mecàniques	Escaleras mecánicas
Escarpra	Cinzel
Escombra	Escoba
Escombriaire	Basurero
Espill	Espejo
Espremedor	Exprimidor
Estenalles	Tenazas
Estisores	Tijeras
Estoig	Estuche
Estufa elèctrica	Estufa eléctrica

EREN ALTRES TEMPS...

Aprenent a curvar tub de la casa FORMICA a l'Escola Industrial.



Fotos cedides per: **Ramon Soler Jutglar.**

LA COMISSIÓ D'ELECTRICITAT

Reunió del dia 18 de desembre de 1992



Les empreses ELECTRO SUMINISTRES de Vic i la firma MATRA de telefonia van convocar una reunió a l'Hotel Ciutat de Vic el dia 18 de desembre.

Ens varen acompanyar directius de la firma MATRA que ens van fer una extensa explicació dels seus telèfons i de l'ampli mercat de la nova modalitat d'instal·lacions, per molts desconeguda.

La reunió es va acabar amb la promesa que es faria una nova trobada per aprofundir més en el tema amb tots els instal·ladors més interessats.

El president d'A.I.C.O. va prendre la paraula per agrair l'assistència de tots els presents. El sr. Caballé, com a creador del programa informàtic, va donar a conèixer a tots els associats el nou sistema de tarifes de preus. Els qui hi estiguin interessats han de dirigir-se a l'oficina de l'A.I.C.O.

Seguidament, es va aixecar la sessió i es va servir un aperitiu i un bon sopar en un saló de l'hotel.

P.D. Ens consta que la reunió amb els instal·ladors més interessats ja es va celebrar.

AICO INFORMA SOPAR DE LA CANDELERA 6 DE FEBRER DE 1993



Com cada any, vàrem celebrar la diada de la patrona de l'associació A.I.C.O. amb un sopar al restaurant l'Estanyol del club de golf de EL MONTANYÀ el dia 6 de febrer.

Vàrem ésser 43 assistents i ens van acompanyar el sr. Ramiro de ELECTRO PLA i el sr. Franc de ELECTRO SUMINISTRES. A 2/4 de 10 vàrem començar el sopar, que va durar fins gairebé les 12. La festa va seguir amb un animat ball amenitzat pel conjunt ITM-FLASH.

A la mitja part del ball es van sortejar diferents regals cedits per magatzems com SICOSA, ELECTRO SUMINISTRES, ELECTRIC SERVEI i ELECTRO PLA.

SICOSA va regalar 3 ronyoneres i 3 tester, ELECTRO SUMINISTRES una desbarbadora, ELECTRIC SERVEI una bicicleta mountain-bike i ELECTRO PLA un equip d'alta fidelitat.

Acabat el sorteig varen sortir alguns espontanis explicant acudits. La festa va continuar amb el ball, que va acabar a 2/4 de 2 de la nit.

CARTA D'AGRAÏMENT A LA JUNTA DE L'A.I.C.O. DE PART DEL SR. ISIDORO GONZALEZ.

Distingits srs. d'A.I.C.O.:

El motiu de la present és per agrair-los-hi els tràmits fets per vostès amb motiu d'uns problemes que vaig tenir amb un client que m'exigia els butlletins d'una instal·lació que no estava acabada i es va negar a pagar algunes factures, no atenent cap raó ni volent-ne parlar.

Gràcies a la denúncia que vaig fer davant l'associació, aquesta va contactar amb el client. El president va tenir una reunió amb aquest client, qui li va comunicar els inconvenients pels quals no estava d'acord de pagar.

En una conversa que vàrem tenir amb el president, vàrem decidir reunir-nos les dues parts implicades i que ell actués com a àrbitre per veure qui tenia raó i puguéssim arribar a un acord.

Al final, la reunió va ser satisfactòria per les dues parts. un cop liquidades les factures, es va acabar l'obra i el client va rebre els butlletins que estaven dipositats al despatx de l'associació.

M'acomiedo agraint-los-hi la seva col·laboració.

Firmat:
Isidoro González

Agraïria que es publicués a la revista. vull fer pública la meva experiència perquè la puguin conèixer tots els associats i vegin que denunciant sense por els morosos només ens pot portar beneficis, ja que amb una persona neutral es poden aclarir moltes coses.

INFORMACIONS GENERALS

AVÍS IMPORTANT

Tots els interessats en algun curset, tan si és per obtenir algun carnet o per reciclatge, teleoneu al despatx de l'associació i digueu què un interessa. A mesura que hi hagi més sol·licituds es montarà un curset.

· Recordeu que teniu a la vostra disposició el tècnic sr. ALTIMIRAS al despatx de l'associació, per atendre les consultes que volgueu fer, els dijous de 12 a 14 hores. Cal trucar abans per confirmar la visita.

· Recordeu també que hi ha un assessor fiscal a disposició dels associats. Per qualsevol consulta cal dirigir-vos al despatx de l'associació indicant el tema a tractar i es donarà dia i hora.

· El despatx de l'associació està obert tots els dies de dilluns a divendres de 9 a 1 del matí i de 3 a 7, excepte el segon i quart dimecres de cada mes que s'anirà a Barcelona per fer les gestions necessàries.

· Al despatx de l'associació hi ha un servei de FAX per a tots aquells associats que ho necessitin. Alhora, demanaríem a tots els que en tinguin ens ho comuniquin per poder així enviar les convocatòries de les reunions i els comunicats per fax.

VARIACIONS IMPOST ACTIVITATS ECONÒMIQUES DES DE 1-1-93

EP. 504.1

INSTAL·LACIONS ELÈCTRIQUES

Permet fer instal·lacions de llauneria Ep. 504.2

EP. 504.2

INSTAL·LACIONS LLAUNERIA

Permet fer instal·lacions de fred, calor i condicionament d'aire. Ep. 504.3

EP. 504.3

INSTAL·LACIONS DE FRED, CALOR I AIRE CONDICIONAT

Permet fer instal·lacions de llauneria Ep. 504.2

Resum

EP. 504.1

INSTAL·LACIONS ELÈCTRIQUES
INSTAL·LACIONS LLAUNERIA

EP. 504.2

INSTAL·LACIONS LLAUNERIA
INSTAL·LACIONS AIRE

EP. 504.3

INSTAL·LACIONS AIRE
INSTAL·LACIONS LLAUNERIA

ASSOCIATS A.I.C.O.

ALTES

REPARACIONS FLAMA C.B. - VIC - Activitat: GAS
EIVIC 4 S.C.P. - VIC - Activitat: ELECTRICITAT
IDO BENETTI - VIC - Activitat: GAS
MIQUEL CABANAS RUSIÑOL - VIC - Activitat: GAS

BAIXES

CASIMIR VIÑALS RIUS - VIC - Jubilació
MIQUEL BOADA - VIC - No disposa de carnet